



PRODUKT
DATENBLATT

ISOLED®

DE www.isoled.de
+49 228 30 43 89 85

AT www.isoled.at
+43 5372 219 999

CH www.isoled.ch
+41 44 787 04 75

LED FLUTER PRISMATIC 100W, NEUTRALWEIß, IP66

Artikelnummer: 112983
EAN: 9009377044120

Produktspezifikation:

Material: Aluguss
Länge in mm: 370
Breite in mm: 290
Höhe in mm: 95
Nennspannung/Strom: 100-240V AC
Bemessungsleistung in Watt: 100
Wirkleistung in Watt: 103
Scheinleistung in VA: 105
Farbtemperatur: 4200K
Winkel: 110°
Lumen: 13000 (126 lm/W)
Candela: 4852
CRI: 83
Umgebungstemperatur: -20° - 40°
Betriebsstunden lt. Hersteller: 30000
Schutzart: IP66
Dimmbar: Nein

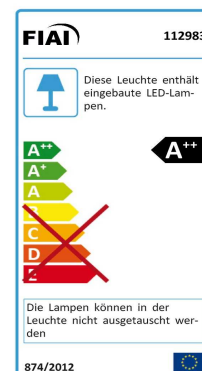
Besonderheiten:
gefrostetes Glas für Blendungsreduzierte
Lichtstreuung



Für spezifische Prüfberichte, CE-Konformitätserklärungen und weitere Produktinformationen wenden Sie sich bitte an Ihren Ansprechpartner im Vertriebsinnen-/außendienst.



Erweiterte Produktspezifikationen:





PRODUKT
DATENBLATT

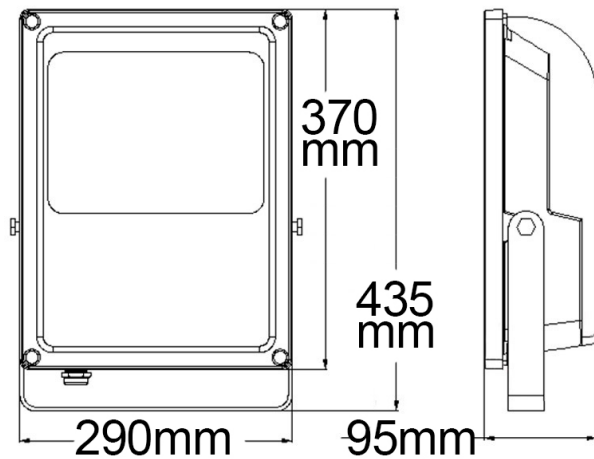
ISOLED®

DE www.isoled.de
+49 228 30 43 89 85

AT www.isoled.at
+43 5372 219 999

CH www.isoled.ch
+41 44 787 04 75

LED FLUTER PRISMATIC 100W, NEUTRALWEIß, IP66



ISOLED



112983 **110°** **13000lm**

2 m 1.213 lx Ø 5,7 m

4 m 303 lx Ø 11,4 m

8 m 76 lx Ø 22,9 m

Erweiterte Produktspezifikationen:



Manual

Das dem Artikel beiliegende Manual steht auf der ISOLED® Bestellplattform zum Download bereit.



LDT

Lichtberechnungsfile

Eine LDT-Datei zu diesem Leuchtmittel / dieser Leuchte für die Lichtplanung mit DIALux/Relux finden Sie auf der ISOLED® Bestellplattform.