



PRODUKT
DATENBLATT

ISOLED®

DE www.isoled.de
+49 228 30 43 89 85

AT www.isoled.at
+43 5372 219 999

CH www.isoled.ch
+41 44 787 04 75

3-PH SCHIENEN-STRAHLER FOKUSSIERBAR, 35W, 30°-50°, SCHWARZ MATT, 3500K, CRI92

Artikelnummer: 114133
EAN: 9009377072628

Produktspezifikation:

Material: Aluguss
Durchmesser in mm: 98
Länge in mm: 204
Breite in mm: 150
Nennspannung/Strom: 220-240V AC
Bemessungsleistung in Watt: 35
Wirkleistung in Watt: 38,9
Scheinleistung in VA: 36
Farbtemperatur: 3500K
Winkel: 30-50°
Lumen: 4200 (110 lm/W)
Candela: 19618
CRI: 92
Umgebungstemperatur: -20° - 40°
Betriebsstunden lt. Hersteller: 40000
Schutzart: IP20
Dimmbar: Nein

Besonderheiten:
inkl. 3-Phasen EURO Adapter, passiv gekühlt, inkl. variabler Einstellung des Abstrahlwinkels von 30° bis 50°, Maße Leuchtenkopf: 106x135mm,

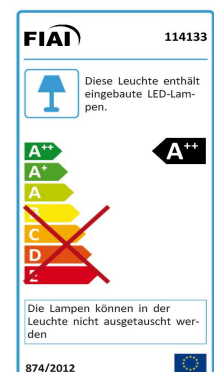
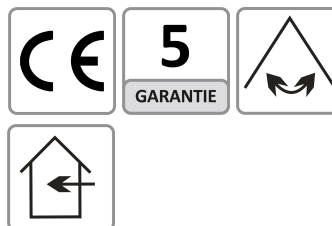


ISOLED

Für spezifische Prüfberichte, CE-Konformitätserklärungen und weitere Produktinformationen wenden Sie sich bitte an Ihren Ansprechpartner im Vertriebsinnen-/außendienst.



Erweiterte Produktspezifikationen:





PRODUKT
DATENBLATT

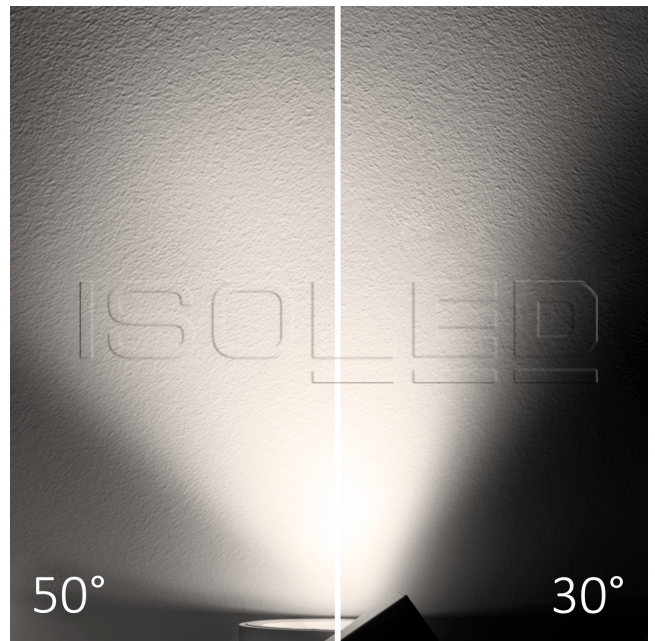
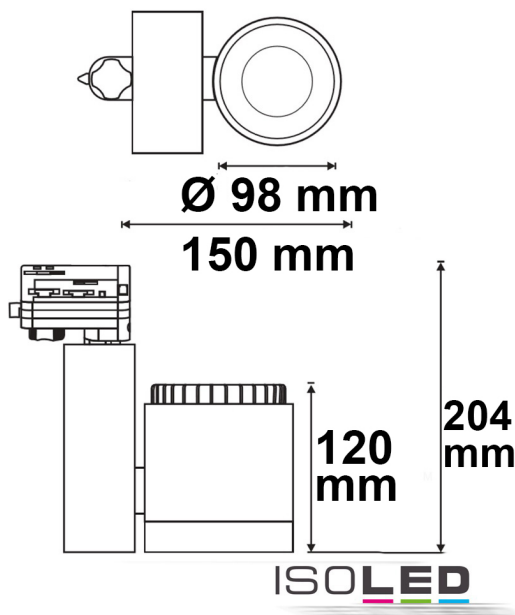
ISOLED®

DE www.isoled.de
+49 228 30 43 89 85

AT www.isoled.at
+43 5372 219 999

CH www.isoled.ch
+41 44 787 04 75

3-PH SCHIENEN-STRAHLER FOKUSSIERBAR, 35W, 30°-50°, SCHWARZ MATT, 3500K, CRI92



Erweiterte Produktspezifikationen:



Manual

Das dem Artikel beiliegende Manual steht auf der ISOLED® Bestellplattform zum Download bereit.



Lichtberechnungsfile

Eine LDT-Datei zu diesem Leuchtmittel / dieser Leuchte für die Lichtplanung mit DIALux/Relux finden Sie auf der ISOLED® Bestellplattform.



Bedienungsanleitung

Eine erweiterte Bedienungsanleitung für dieses Produkt kann online auf der Bestellplattform von ISOLED® heruntergeladen werden.