



**PRODUKT
DATENBLATT**

ISOLED®

DE www.isoled.de
+49 228 30 43 89 85

AT www.isoled.at
+43 5372 219 999

CH www.isoled.ch
+41 44 787 04 75

G4 LED 21SMD, 3W, NEUTRALWEIß, PIN SEITLICH

Artikelnummer: 112331
EAN: 9009377029219

Produktspezifikation:

Material: Kunststoff
Durchmesser in mm: 35
Länge in mm: 47
Höhe in mm: 9
Nennspannung/Strom: 12V AC/DC
Bemessungsleistung in Watt: 3
Wirkleistung in Watt: 2,6
Scheinleistung in VA: 2,9
Farbtemperatur: 4000K
Winkel: 120°
Lumen: 320 (160 lm/W)
Candela: 102
CRI: 80
Umgebungstemperatur: -20° - 40°
Betriebsstunden lt. Hersteller: 30000
Schutzart: IP20
Dimmbar: Nein

Besonderheiten:

Wie bei allen LED-Leuchtmitteln, muss eine Luftzirkulation in jenem Ausmaß gegeben sein, welche die Umgebungstemperaturen innerhalb der zulässigen Werte hält!

Dimmspezifikation:

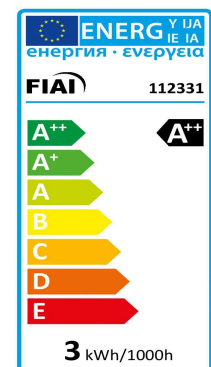
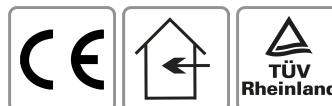
nicht dimmbar, Flickeranteil abhängig vom verwendeten Trafo, Empfehlung: DC Gleichspannungstrafo zum Betrieb verwenden



Für spezifische Prüfberichte, CE-Konformitätserklärungen und weitere Produktinformationen wenden Sie sich bitte an Ihren Ansprechpartner im Vertriebsinnen-/außendienst.



Erweiterte Produktspezifikationen:





PRODUKT
DATENBLATT

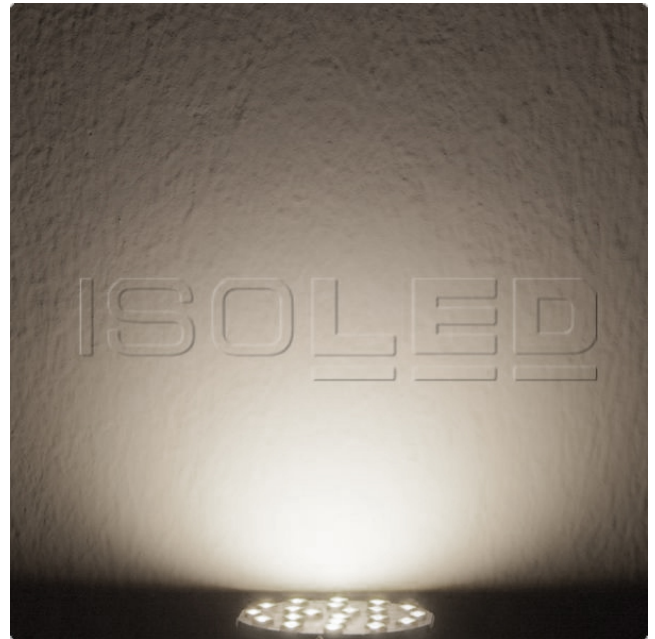
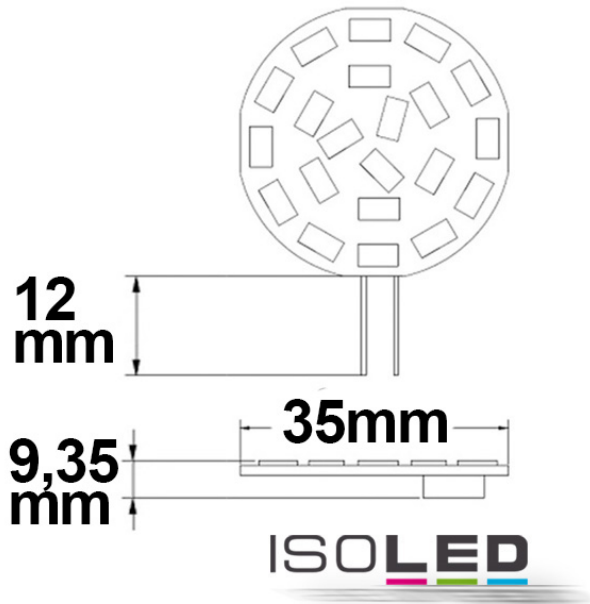
ISOLED®

DE www.isoled.de
+49 228 30 43 89 85

AT www.isoled.at
+43 5372 219 999

CH www.isoled.ch
+41 44 787 04 75

G4 LED 21SMD, 3W, NEUTRALWEIß, PIN SEITLICH



112331 **120°** **320lm**

1 m 102 lx Ø 3,5 m

2 m 26 lx Ø 6,9 m

3 m 11 lx Ø 10,4 m