



**PRODUKT  
DATENBLATT**

# ISOLED®

DE www.isoled.de  
+49 228 30 43 89 85

AT www.isoled.at  
+43 5372 219 999

CH www.isoled.ch  
+41 44 787 04 75

## G4 LED 12SMD, 2W, NEUTRALWEIß, PIN SEITLICH

Artikelnummer: 112330  
EAN: 9009377029196

### Produktspezifikation:

**Material:** Kunststoff  
**Durchmesser in mm:** 30  
**Länge in mm:** 42  
**Höhe in mm:** 9  
**Nennspannung/Strom:** 12V AC/DC  
**Bemessungsleistung in Watt:** 2  
**Wirkleistung in Watt:** 2  
**Scheinleistung in VA:** 1,9  
**Farbtemperatur:** 4200K  
**Winkel:** 120°  
**Lumen:** 240 (120 lm/W)  
**Candela:** 76  
**CRI:** 80  
**Umgebungstemperatur:** -20° - 40°  
**Betriebsstunden lt. Hersteller:** 30000  
**Schutzart:** IP20  
**Dimmbar:** Nein

#### Besonderheiten:

Wie bei allen LED-Leuchtmitteln, muss eine Luftzirkulation in jenem Ausmaß gegeben sein, welche die Umgebungstemperaturen innerhalb der zulässigen Werte hält!

#### Dimmspezifikation:

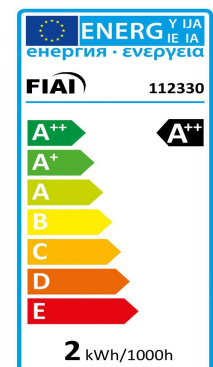
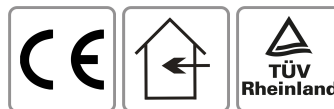
nicht dimmbar, Flickeranteil abhängig vom verwendeten Trafo, Empfehlung: DC Gleichspannungstrafo zum Betrieb verwenden



Für spezifische Prüfberichte, CE-Konformitätserklärungen und weitere Produktinformationen wenden Sie sich bitte an Ihren Ansprechpartner im Vertriebsinnen-/außendienst.



#### Erweiterte Produktspezifikationen:





PRODUKT  
DATENBLATT

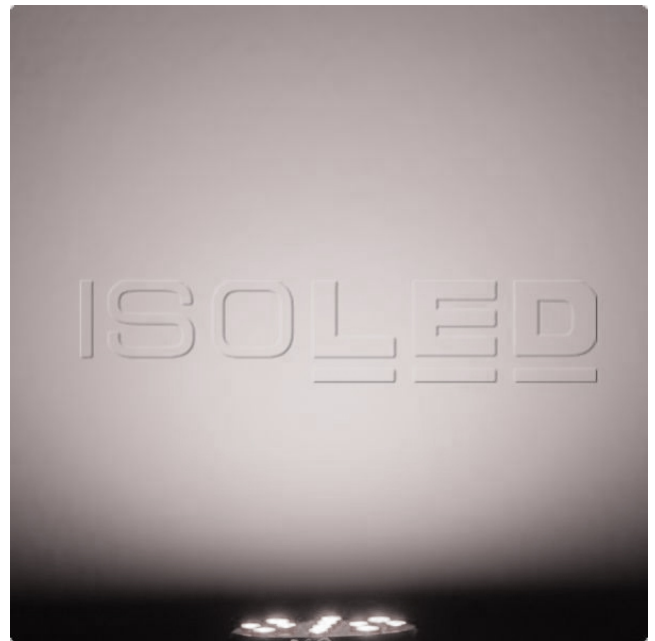
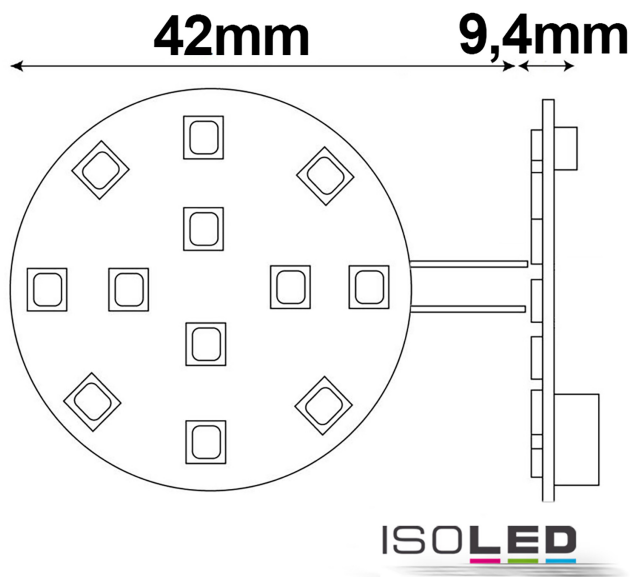
# ISOLED®

DE [www.isoled.de](http://www.isoled.de)  
+49 228 30 43 89 85

AT [www.isoled.at](http://www.isoled.at)  
+43 5372 219 999

CH [www.isoled.ch](http://www.isoled.ch)  
+41 44 787 04 75

## G4 LED 12SMD, 2W, NEUTRALWEIß, PIN SEITLICH



**112330**      **120°**      **240lm**

1 m      76 lx      Ø 3,5 m

2 m      19 lx      Ø 6,9 m

3 m      8 lx      Ø 10,4 m