



**PRODUKT  
DATENBLATT**

# ISOLED®

DE www.isoled.de  
+49 228 30 43 89 85

AT www.isoled.at  
+43 5372 219 999

CH www.isoled.ch  
+41 44 787 04 75

## LED EINBAUSTRALER, EDELSTAHL , 2W, 60°, IP67, 12V AC/DC, WARMWEIß

Artikelnummer: 112230  
EAN: 9009377026164

### Produktspezifikation:

**Material:** Edelstahl  
**Durchmesser in mm:** 45  
**Höhe in mm:** 51  
**Lochausschnitt in mm:** 32  
**Einbautiefe in mm:** 62,5  
**Nennspannung/Strom:** 12V AC/DC  
**Bemessungsleistung in Watt:** 2  
**Wirkleistung in Watt:** 2  
**Farbtemperatur:** 3000K  
**Winkel:** 60°  
**Lumen:** 160  
**Candela:** 190  
**CRI:** 80  
**Umgebungstemperatur:** -20° - 45°  
**Betriebsstunden lt. Hersteller:** 35000  
**Schutzart:** IP67  
**Dimmbar:** Nein

**Besonderheiten:**  
inkl. 1m Kabel, offenes Kabelende, inkl.  
Einbaudose Höhe: 62mm, DM oben: 45mm

### Dimmspezifikation:

nicht dimmbar, Flickeranteil abhängig vom  
verwendeten Trafo, Empfehlung: DC  
Gleichspannungstrafo zum Betrieb  
verwenden

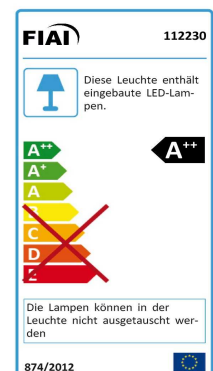


**ISOLED**

Für spezifische Prüfberichte, CE-Konformitätserklärungen und weitere Produktinformationen wenden Sie sich bitte an Ihren Ansprechpartner im Vertriebsinnen-/außendienst.



### Erweiterte Produktspezifikationen:





PRODUKT  
DATENBLATT

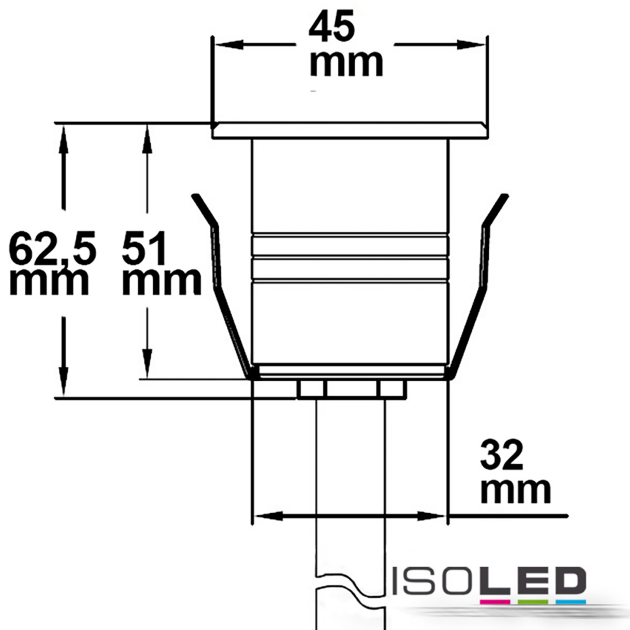
# ISOLED®

DE www.isoled.de  
+49 228 30 43 89 85

AT www.isoled.at  
+43 5372 219 999

CH www.isoled.ch  
+41 44 787 04 75

## LED EINBAUSTRALER, EDELSTAHL , 2W, 60°, IP67, 12V AC/DC, WARMWEIß



**112230**      **60°**      **160lm**

1 m      190 lx      Ø 1,2 m

2 m      48 lx      Ø 2,3 m

3 m      21 lx      Ø 3,5 m

### Erweiterte Produktspezifikationen:



#### Manual

Das dem Artikel beiliegende Manual steht auf der ISOLED® Bestellplattform zum Download bereit.



#### Bedienungsanleitung

Eine erweiterte Bedienungsanleitung für dieses Produkt kann online auf der Bestellplattform von ISOLED® heruntergeladen werden.