



PRODUKT
DATENBLATT

ISOLED®

DE www.isoled.de
+49 228 30 43 89 85

AT www.isoled.at
+43 5372 219 999

CH www.isoled.ch
+41 44 787 04 75

MR11 LED 4W DIFFUS, 120°, WARMWEIß, DIMMBAR

Artikelnummer: 111973
EAN: 9009377021022

Produktspezifikation:

Material: Aluminium/silber
Durchmesser in mm: 35
Länge in mm: 40
Nennspannung/Strom: 12V AC/DC
Bemessungsleistung in Watt: 4
Wirkleistung in Watt: 3,9
Scheinleistung in VA: 4,3
Farbtemperatur: 3000K
Winkel: 120°
Lumen: 250
Candela: 80
CRI: 80
Oberflächentemperatur: 51°
Kühltemperatur: 46°
Umgebungstemperatur: -20° - 40°
Betriebsstunden lt. Hersteller: 30000
Schutzart: IP20
Dimmbar: Ja

Besonderheiten:

Wie bei allen LED-Leuchtmitteln, muss eine Luftzirkulation in jenem Ausmaß gegeben sein, welche die Umgebungstemperaturen innerhalb der zulässigen Werte hält!

Dimmspezifikation:

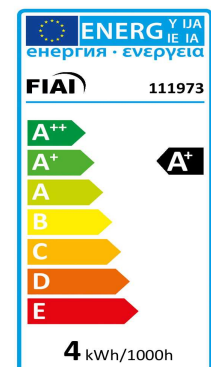
Dimmverhalten sowie Flickeranteil abhängig vom verwendeten Transformator und Dimmaktor | Empfehlung: DC Gleichspannungstrafo mit sekundärseitigem Dimmaktor verwenden



Für spezifische Prüfberichte, CE-Konformitätserklärungen und weitere Produktinformationen wenden Sie sich bitte an Ihren Ansprechpartner im Vertriebsinnen-/außendienst.



Erweiterte Produktspezifikationen:





PRODUKT
DATENBLATT

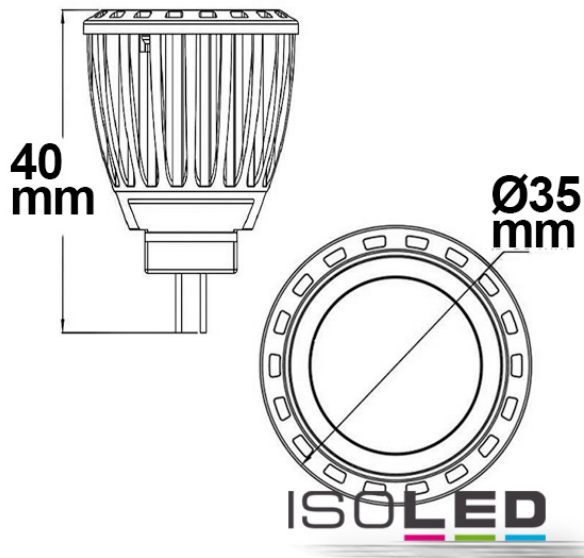
ISOLED®

DE www.isoled.de
+49 228 30 43 89 85

AT www.isoled.at
+43 5372 219 999

CH www.isoled.ch
+41 44 787 04 75

MR11 LED 4W DIFFUS, 120°, WARMWEIß, DIMMBAR



111973 120° 250lm

1 m 80 lx Ø 3,5 m

2 m 20 lx Ø 6,9 m

3 m 9 lx Ø 10,4 m