



PRODUKT
DATENBLATT

ISOLED®

DE www.isoled.de
+49 228 30 43 89 85

AT www.isoled.at
+43 5372 219 999

CH www.isoled.ch
+41 44 787 04 75

AR111 G53 SPOT, 11W, 30°, NEUTRALWEIß

Artikelnummer: 111811
EAN: 9009377017506

Produktspezifikation:

Material: Aluminium/grau
Durchmesser in mm: 111
Länge in mm: 58
Einbautiefe in mm: 58,67
Nennspannung/Strom: 12V DC
Bemessungsleistung in Watt: 11
Wirkleistung in Watt: 11
Scheinleistung in VA: 16,5
Farbtemperatur: 4000K
Winkel: 30°
Lumen: 1010
Candela: 4718
CRI: 82
Umgebungstemperatur: -20° - 40°
Betriebsstunden lt. Hersteller: 30000
Schutzart: IP20
Dimmbar: Nein

Besonderheiten:

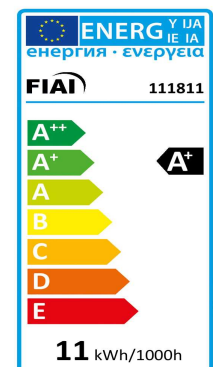
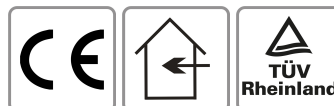
Betrieb an 12V DC Gleichspannung bzw. an 12V AC mit Ringkerntrafo (d.h. an sauberer Sinus-Wechselspannung) möglich. Nicht kompatibel mit elektronischen (Halogen)-AC Trafos (Rechteck-Wechselspannung mit hoher Frequenz)!



Für spezifische Prüfberichte, CE-Konformitätserklärungen und weitere Produktinformationen wenden Sie sich bitte an Ihren Ansprechpartner im Vertriebsinnen-/außendienst.



Erweiterte Produktspezifikationen:





PRODUKT
DATENBLATT

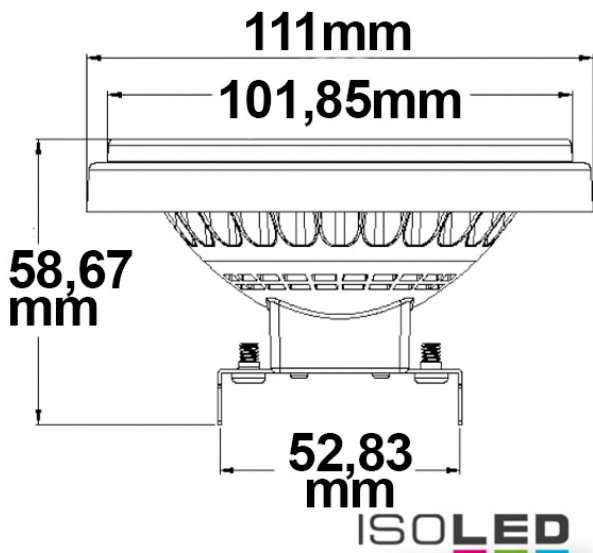
ISOLED®

DE www.isoled.de
+49 228 30 43 89 85

AT www.isoled.at
+43 5372 219 999

CH www.isoled.ch
+41 44 787 04 75

AR111 G53 SPOT, 11W, 30°, NEUTRALWEIß



111811 **30°** **1010lm**

1 m 4.718 lx Ø 0,5 m

2 m 1.180 lx Ø 1,1 m

3 m 524 lx Ø 1,6 m

Erweiterte Produktspezifikationen:



Lichtberechnungsfile

Eine LDT-Datei zu diesem Leuchtmittel / dieser Leuchte für die Lichtplanung mit DIALux/Relux finden Sie auf der ISOLED® Bestellplattform.