



PRODUKT  
DATENBLATT

# ISOLED®

DE www.isoled.de  
+49 228 30 43 89 85

AT www.isoled.at  
+43 5372 219 999

CH www.isoled.ch  
+41 44 787 04 75

## AR111 G53 SPOT, 11W, 30°, WARMWEIß

Artikelnummer: 111810  
EAN: 9009377017483

### Produktspezifikation:

**Material:** Aluminium/grau  
**Durchmesser in mm:** 111  
**Länge in mm:** 58  
**Einbautiefe in mm:** 58,67  
**Nennspannung/Strom:** 12V DC  
**Bemessungsleistung in Watt:** 11  
**Wirkleistung in Watt:** 11  
**Scheinleistung in VA:** 16,5  
**Farbtemperatur:** 3000K  
**Winkel:** 30°  
**Lumen:** 900  
**Candela:** 4204  
**CRI:** 83  
**Umgebungstemperatur:** -20° - 40°  
**Betriebsstunden lt. Hersteller:** 30000  
**Schutzart:** IP20  
**Dimmbar:** Nein

### Besonderheiten:

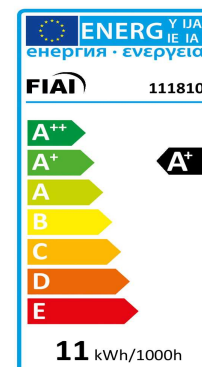
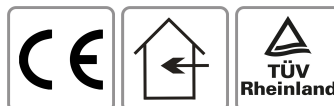
Betrieb an 12V DC Gleichspannung bzw. an 12V AC mit Ringkerntrafo (d.h. an sauberer Sinus-Wechselspannung) möglich. Nicht kompatibel mit elektronischen (Halogen)-AC Trafos (Rechteck-Wechselspannung mit hoher Frequenz)!



Für spezifische Prüfberichte, CE-Konformitätserklärungen und weitere Produktinformationen wenden Sie sich bitte an Ihren Ansprechpartner im Vertriebsinnen-/außendienst.



### Erweiterte Produktspezifikationen:





PRODUKT  
DATENBLATT

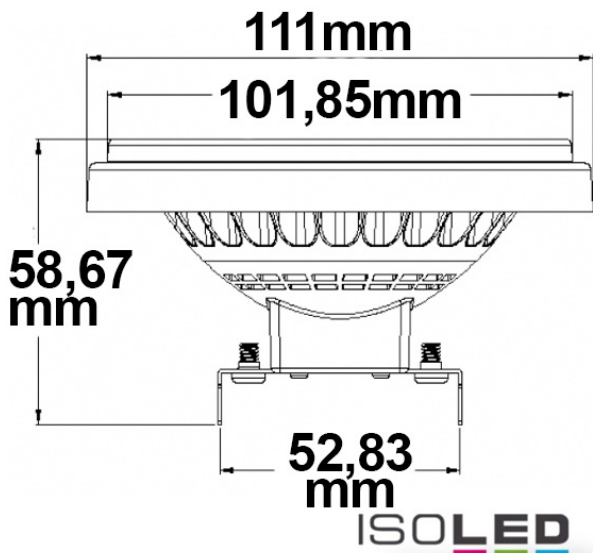
# ISOLED®

DE www.isoled.de  
+49 228 30 43 89 85

AT www.isoled.at  
+43 5372 219 999

CH www.isoled.ch  
+41 44 787 04 75

## AR111 G53 SPOT, 11W, 30°, WARMWEIß



**111810      30°      900lm**

1 m      4.204 lx      Ø 0,5 m

2 m      1.051 lx      Ø 1,1 m

3 m      467 lx      Ø 1,6 m

### Erweiterte Produktspezifikationen:



#### Lichtberechnungsfile

Eine LDT-Datei zu diesem Leuchtmittel / dieser Leuchte für die Lichtplanung mit DIALux/Relux finden Sie auf der ISOLED® Bestellplattform.