



PrimaVision Compact für CDM

HID-PV C 70 /S CDM 220-240V 50/60Hz

Das HID-PV Compact ist ein hochwertiges, kompaktes elektronisches Vorschaltgerät für den optimalen und zuverlässigen Betrieb von CDM-Lampen. Diese kompakten und leichten Geräte lassen sich schnell und einfach installieren, so dass weniger Betriebsunterbrechungen auftreten und geringere Installationskosten anfallen.

Produkt Daten

Allgemeine Eigenschaften	
Typ Version	ng
Lampentyp	CDM
Lampenanzahl	1 Stück/Einheit
Für den Einsatz im Außenbereich geeignet	No
Anzahl Produkte für MCB (16 A Typ B) (Nom.)	20
Automatischer Neustart	Ja
Elektrische Kenndaten	
Eingangsspannung	220 bis 240 V
Eingangsfrequenz	50 bis 60 Hz
Betriebsfrequenz (Nom)	0.14 kHz
Leistungsfaktor, 100 % Last (Nom)	0.95
Zündungsspannung (max.)	4,0 kV
Zündungsausschaltzeit (Nom)	18 min
Leistung mit Netzspannung (AC)	-10%+6%
Sicherheit mit Netzspannung (AC)	-18%+10%
Einschaltstromweite	0,33 ms
Leistungsabweichung	-3%/+3%
Verlustleistung (Nom)	7.0 W

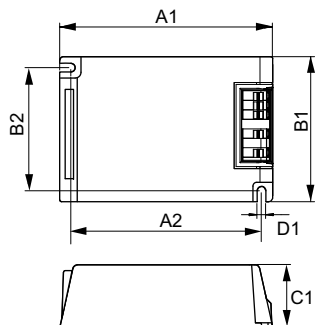
Einschaltstrom (max.)	33 A
Verdrahtung	
Kabelkapazität Ausgangskabel Sekundärseite (Nom)	100 pF
Kabellänge von Gerät zu Lampe	1,5 m
Vorschaltgeräte-Leiterquerschnitt	0.50-2.50 mm ²
Anschlusstyp	Insert
Systemeigenschaften	
Spezifizierte Lampenleistung des Vorschaltgeräts	70 W
Temperaturkenndaten	
Umgebungstemperatur (max.)	50 °C
Umgebungstemperatur (min.)	-20 °C
Lagertemperatur (max)	80 °C
Lagertemperatur (min)	-25 °C
Gehäusetemperatur (Nom)	80 °C
Maximum T-Gehäuse (max.)	80 °C

PrimaVision Compact für CDM

Mechanische Kenndaten	
Gehäuse	/S
Zulassungen und Anwendungseigenschaften	
Aktiver Temperaturschutz	Yes
EMV 9 kHz ... 300 MHz	CISPR 15 ed 7.2
Sicherheitsstandard	EN 61347-2-12
Qualitätsstandard	ISO 9000:2000
Umweltnorm	ISO 14001
Oberschwingungen	EN 61000-3-2
EMC-Immunitätsstandard	EN 61547
Vibrationsstandard	IEC68-2-6 F c
Erschütterungsstandard	IEC 68-2-29 Eb
Luftfeuchtigkeitsstandard	IEC 928-13
Zeichen & Zertifikate	CE ENEC Zertifikat

Brumm- und Geräuschpegel	37 dB(A)
Produktdaten	
Gesamt-Produktcode	872790085974400
Bestell-Produktname	HID-PV C 70 /S CDM 220-240V 50/60Hz NG
EAN/UPC - Produkt	8711500881694
Bestellcode	85974400
Anzahl pro Verpackung	1
SAP-Zähler - Pakete pro Außenkarton	12
SAP-Material	913700652966
Nettogewicht (Einzelteil)	0,216 kg

Abmessungsskizzen



HID-PV C 70 /S CDM 220-240V 50/60Hz NG

Product	D1	C1	A1	A2	B1	B2
HID-PV C 70 /S CDM	4,9 mm	32,2	109,6	98,5	74,4	63,7
220-240V 50/60Hz NG		mm	mm	mm	mm	mm

