

Kanlux



Kanlux
FACTORY

Kanlux OFIS S LED

Combinaison idéale entre un
éclairage efficace et un design
moderne

Kanlux

OFIS **S** LED



DESIGN TRES TENDANCE



COMPOSANTS
DE GRANDE RENOMMEE



FABRICATION EUROPEENE
USINE KANLUX



SMART

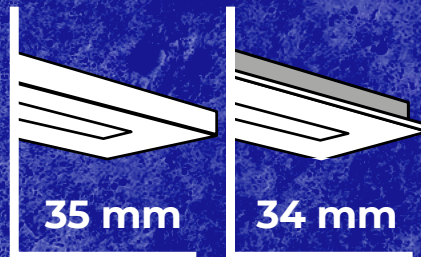
SLIM

SIMPLY



Kanlux

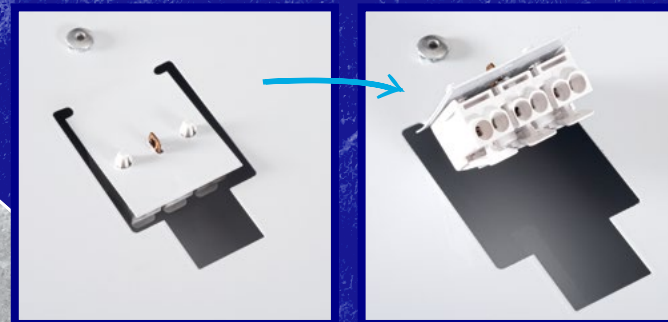
Kanlux OFIS S LED



- Faible épaisseur de luminaire , permettant une installation dans un plénum étroit

- Possibilité d'une fabrication sur-mesure , selon les spécificités d'un projet.

- Des solutions techniques bien pensées pour faciliter l'installation

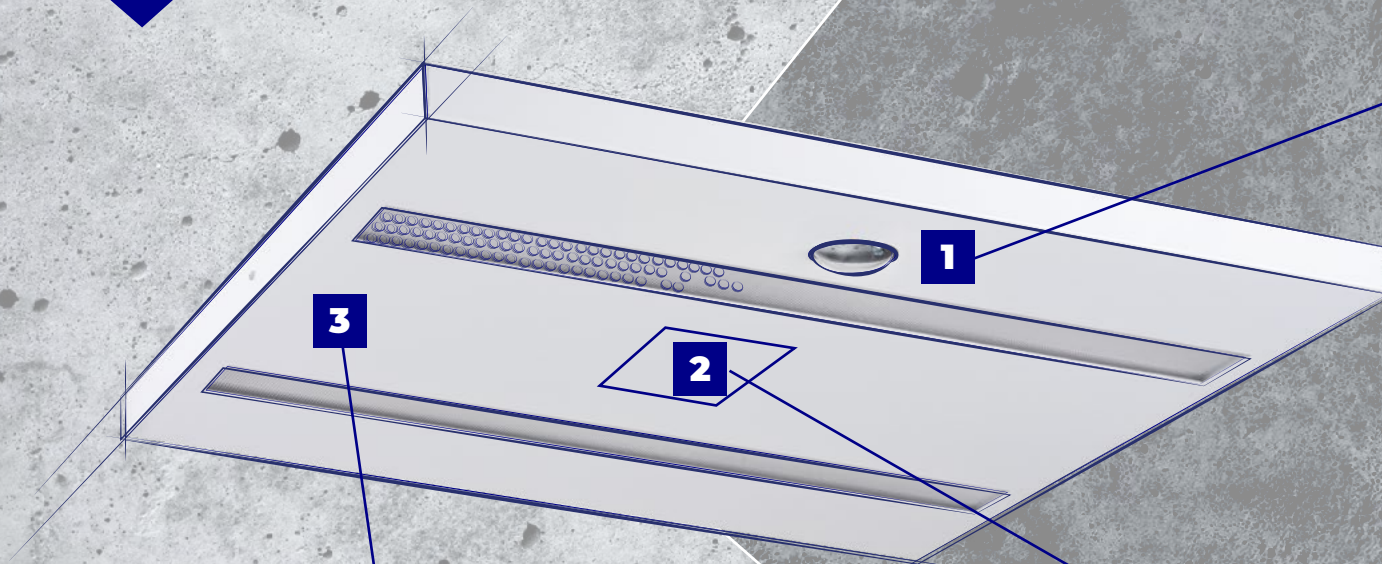


Kanlux

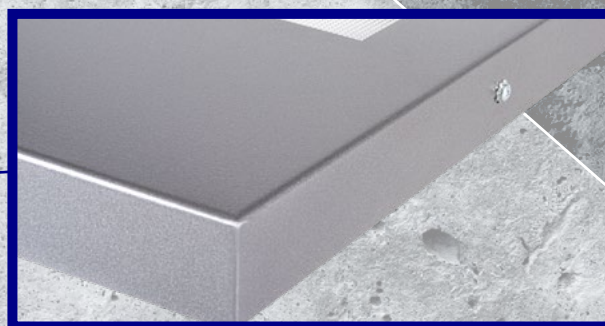
Kanlux OFIS S LED - VERSIONS SUR DEMANDE



Module de secours
(pour certains pays)



Avec détecteur de
mouvement HF et possibilité
de raccordement groupées



Possibilité de sur-mesure,
comme la finition couleur.

exemple de gris anthracite DB703

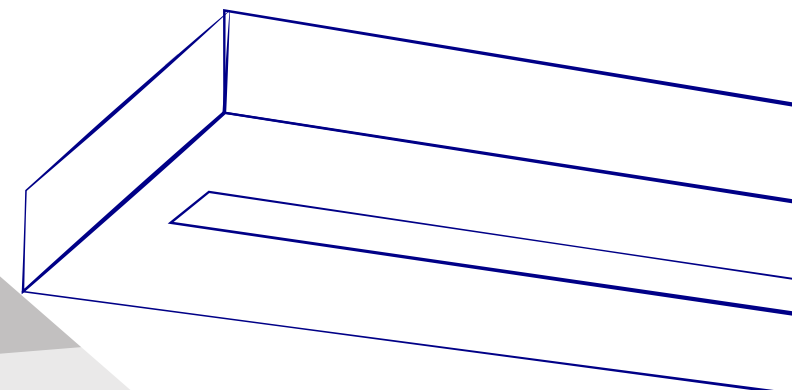
Kanlux



Kanlux OFIS S LED

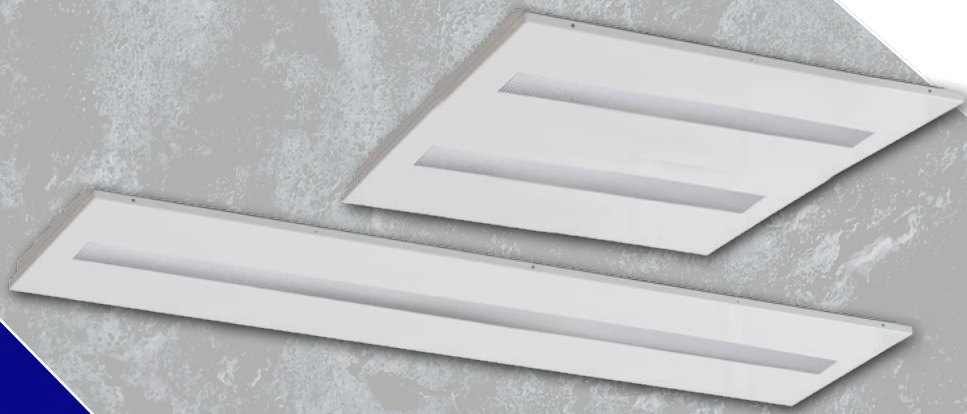
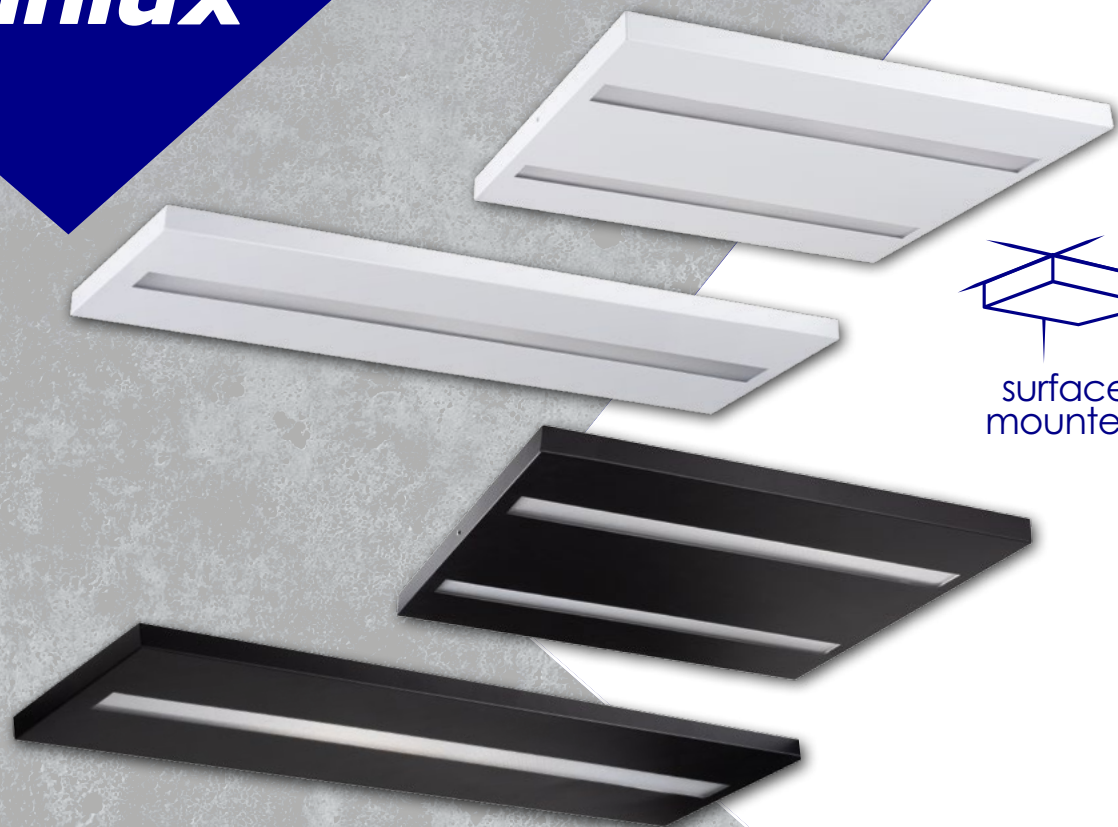
Paramètres techniques et caractéristiques:

- alimentation: **230V**
- puissance: **40W**
- flux lumineux: **4200lm - 4600lm**
- efficacité lumineuse: jusqu'à **115lm/W**
- **Garantie 5 ans***
- température de couleur: **4000K**
- degré de protection: **IP20**
- **durée de vie L90B10 pour 50 000h**
- température ambiante: **5 ÷ 25°C**
- composants de marque reconnue
- installation avec connecteurs rapides

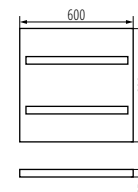


Kanlux

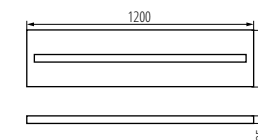
Kanlux OFIS S LED



CODE	REFERENCE	FLUX LUM
32820	OS 40W-840-MPRM-W-N1	4500lm
32821	OS 40W-840-MPRM-W-N3	4400lm
32824	OS 40W-840-MPRM-B-N1	4200lm
32825	OS 40W-840-MPRM-B-N3	4300lm

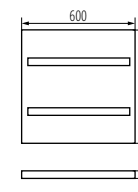


OS 40W-840-MPRM-W-N1
OS 40W-840-MPRM-B-N1

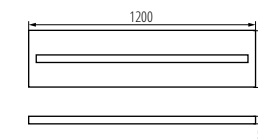


OS 40W-840-MPRM-W-N3
OS 40W-840-MPRM-B-N3

CODE	REFERENCE	FLUX LUM
32822	OS 40W-840-MPRM-W-P1	4600lm
32823	OS 40W-840-MPRM-W-P3	4500lm
32826	OS 40W-840-MPRM-B-P1	4300lm
32827	OS 40W-840-MPRM-B-P3	4400lm



OS 40W-840-MPRM-W-P1
OS 40W-840-MPRM-B-P1



OS 40W-840-MPRM-W-P3
OS 40W-840-MPRM-B-P3

Kanlux

Large éventail
d'applications:
**bureaux, magasins,
centres
commerciaux,
bureaux, écoles,
locaux de soins,
salles de conférence,
circulations.**

