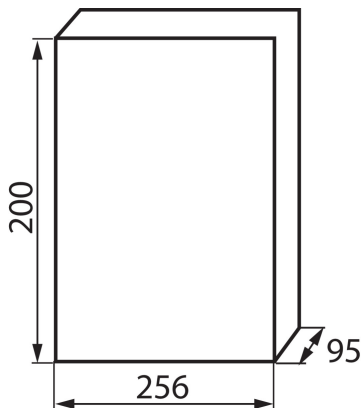


03833 DB112S 1X12P/SMD

Verteilerkasten der DB-Serie

5905339038333



ALLGEMEINE DATEN:

Farbe: weiß / grau
Türfarbe: grau
Einbauort: Wandmontage

TECHNISCHE DATEN:

Nennspannung [V]: 230/400 AC
Bemessungsstrom [A]: 63
Nennfrequenz [Hz]: 50
Schutzklasse gegen elektrischen Schlag: II
Material: Kunststoff
Anzahl der Module: 12P
Temperaturbeständigkeit [°C]: 650
IK-Klasse (Stoßfestigkeit): 06
IP-Klasse (Schutzart): 40
Anzahl der Reihen : 1

LOGISTIKDATEN:

Maßeinheit: Stück
Verpackungsart: 10
Stückzahl in Zwischenverpackung: 1
Stückzahl in Großverpackung: 10
Netto-Einzelgewicht [g]: 650
Grammatur [g]: 850
Länge der Einzelverpackung [cm]: 26.5
Breite der Einzelverpackung [cm]: 21
Höhe der Einzelverpackung [cm]: 10.5
Kartongewicht [kg]: 8.5
Kartonbreite [cm]: 28
Kartonhöhe [cm]: 44
Kartonlänge [cm]: 52
Kartonvolumen [m³]: 0.064064