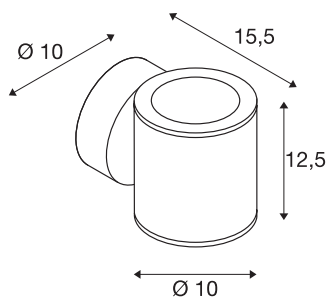




SITRA

Outdoor Wandleuchte, zweiflammig, TCR-TSE, IP44, up/down, anthrazit, max. 18W

Die zweiflammige Wandleuchte SITRA besteht aus Aluminium und strukturiertem Glas welches die Leuchtmittel abdeckt. Dank der Position der zwei verbauten Fassungen, erzeugt die montierte Leuchte zwei gleiche, jedoch entgegengesetzte Lichtkegel (UP/DOWN). Durch die Schutzart IP44 ist sie für den Außenbereich geeignet. Der elektrische Anschluss der in zwei Farbversionen verfügbaren Leuchte erfolgt an 230V Netzspannung. Die SITRA Serie beinhaltet des Weiteren einflammige Wandleuchten und ist somit universell einsetzbar.



TECHNISCHE DATEN

Art. Nr.:	230365
Fassung	GX53
Leuchtmittel	TCR-TSE
Anzahl Fassungen	2
Leuchtmittel inklusive	0
Anzahl unterschiedliche Lichtauslässe	1
Primäre Nennspannung	230V ~50Hz mA/V
Breite	10.0 cm
Höhe	12.5 cm
Tiefe	15.5 cm
Nettogewicht	1.079 kg
Bruttogewicht	1.22 kg
IP Code	IP 44
Schutzklasse	I
Montage	Aufbau
Montagedetails	Wand
Wattage	9 W
Farbe	anthrazit
BIG WHITE Seite	680



Leuchtmittlempfehlung

550092	LED GX53 , Leuchtmittel, 3x1,4W, warmweiße LED, 35° Abstrahlwinkel
551372	LED GX53 , SMD LED, 3W, 3000K, nicht dimmbar

Notizen
